

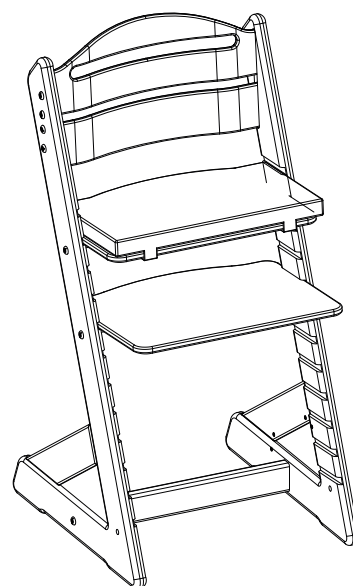
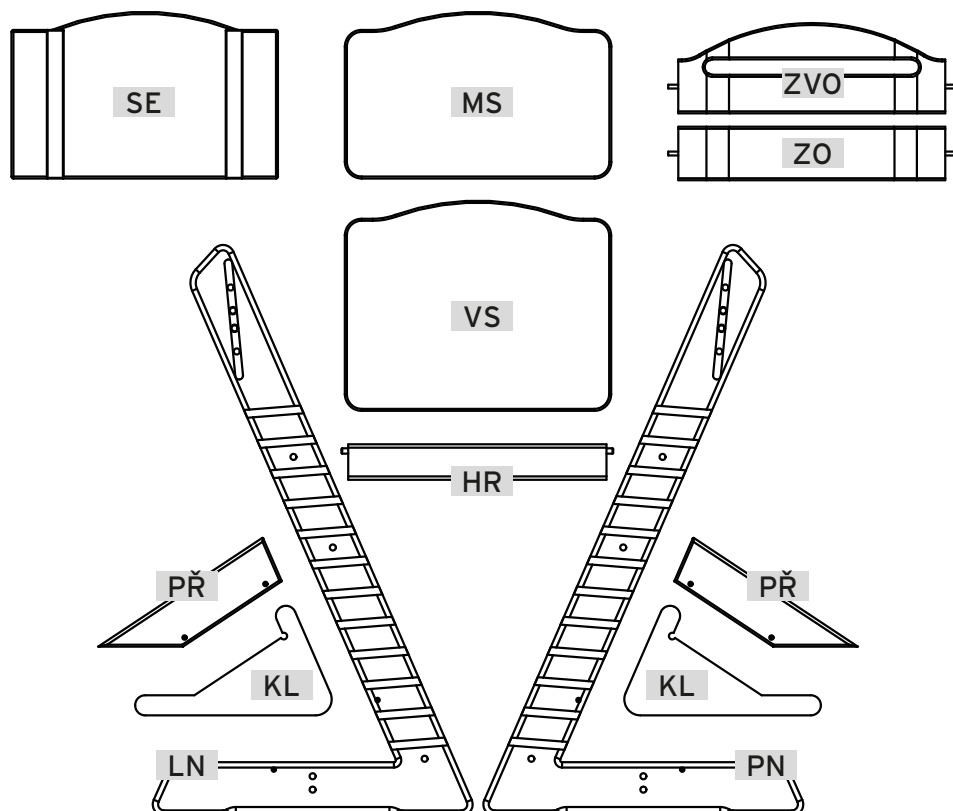
NÁVOD NA SESTAVENÍ PEČLIVĚ USCHOVEJTE PRO PŘÍPAD DALŠÍHO NAHLÉDNUTÍ

# JITRO® PLUS

## DĚTSKÁ ROSTOUCÍ VYSOKÁ ŽIDLE

### MONTÁŽNÍ PLÁN

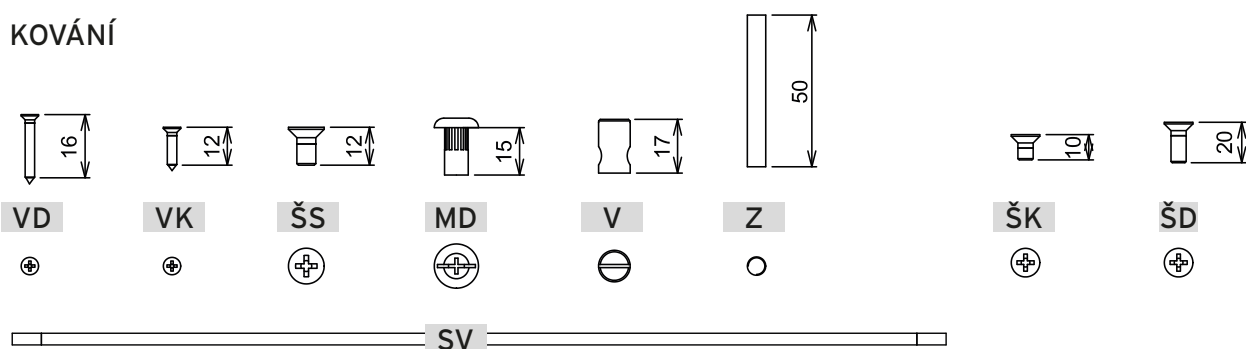
#### OBSAH BALENÍ



#### DŘEVĚNÉ DÍLY

- PN - pravá noha židle
- LN - levá noha židle
- KL - barevný klín
- PŘ - přepážka
- HR - hranolek
- MS - kratší sedátko
- VS - hlubší sedátko
- ZVO - zádová opěrka zvýšená
- ZO - zádová opěrka nízká
- SE - molitanový sedák

#### KOVÁNÍ



- VD - vrut delší - 4 ks
- VK - vrut krátký - 4 ks
- SV - svorník - 2 ks
- MD - spojovací matice - 16 ks (4 ks jsou namontované na svorníku, 4 ks v malém sáčku)
- V - váleček - 2 ks
- Z - závit do válečku - 2 ks
- ŠS - zaslepovací šroub střední - 2 ks
- ŠD - delší šrouby pro uchycení područek do židle - 4 ks (v balení u příslušenství)

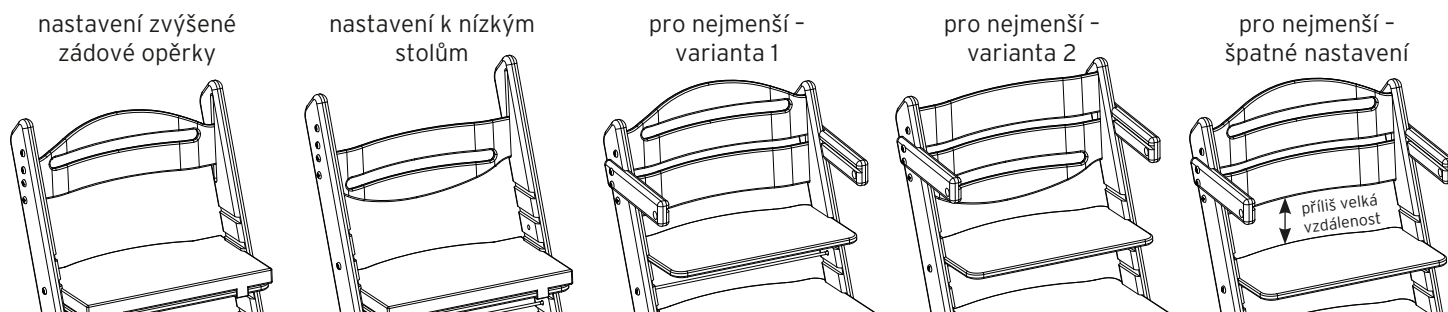
#### Zaslepovací sada

- v malém sáčku
  - ŠK - zaslepovací šroub kratší - 6 ks (všechny se využijí pouze při jedné opěrce zad nastavené do oblasti beder)
  - MD - spojovací matice - 4 ks
- Zbylé šrouby pečlivě uschovejte!

# SPRÁVNÉ NASTAVENÍ ŽIDLE

## NASTAVENÍ ZÁDOVÝCH OPĚREK

1. Odhadneme nebo změříme vzdálenost od konce pánevní kosti po konec prohnutí páteře směrem dopředu (výšku beder) a rozhodneme, zda použijeme jednu nebo dvě opěrky zad, nebo pouze širší z opěrek. Pro děti do dvou let použijeme obě opěrky zad. Vyšší z nich (**ZVO**) vložíme do prvního otvoru shora v případě, že sedák musí mít dítě vzhledem k vašemu stolu v nejvyšší poloze. Pokud sedák bude mít dítě nastavený ve druhé drážce shora, nasadíme širší opěrku do čtvrtého otvoru shora, obloukem směrem dolů. Tím zamezíme případnému uvíznutí dítěte za hlavičku v prostoru pod opěrkou. Při použití vatelínových kalhotek takto nastavovat nemusíme.



Starší děti by měly mít jednu opěrku nastavenou tak, aby mezi opěrkou a sedátkem byl takový prostor, aby se pánevní kost opěrky nedotýkala, sed nebyl kulatý, ale rovný, podepřený v bedrech. Otočením širší z opěrek obloukem nahoru nebo dolů, nebo zvolením užší z opěrek a jejím polohováním do jednoho ze čtyř otvorů v boku židle, dokážete optimálně zajistit správné podepření páteře po celou dobu růstu vašeho dítěte.

## NASTAVENÍ SEDÁTEK

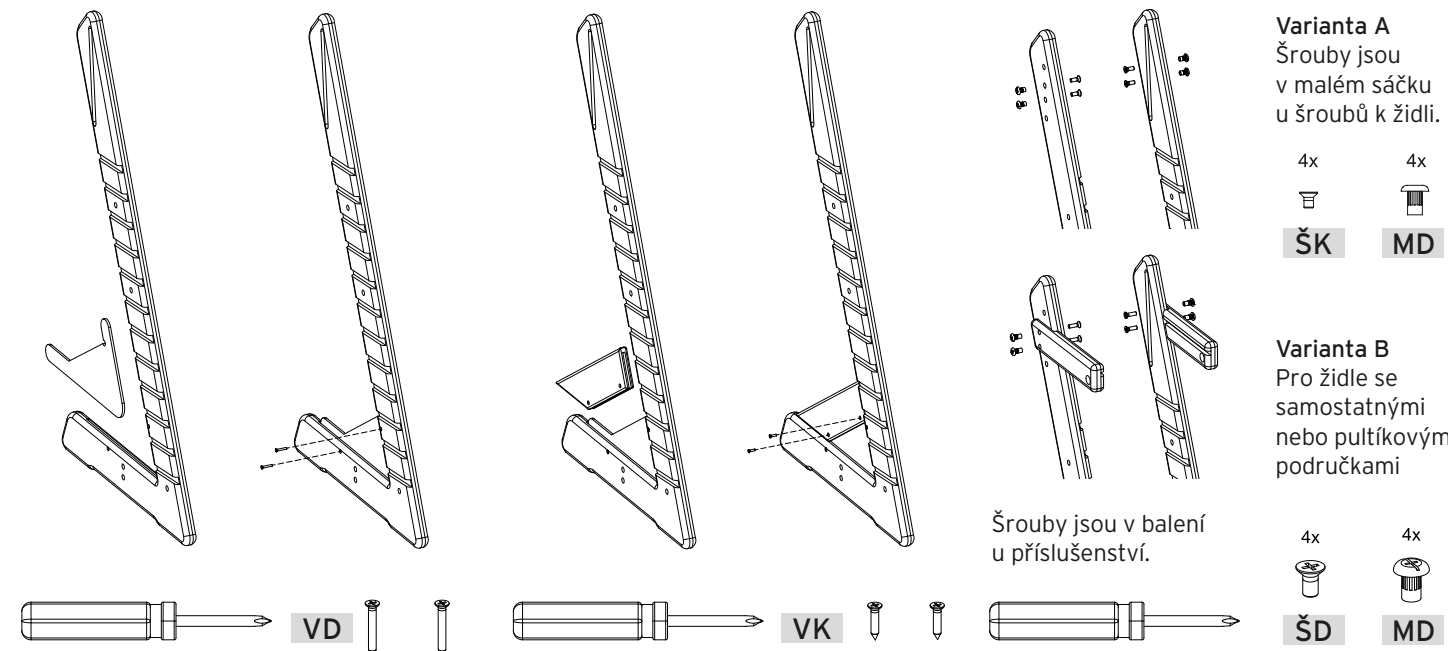
1. Židli postavíme ke stolu a nejdříve nastavíme **výšku sedátka** tak, aby dítě sedělo pohodlně s opřeným předloktím do pravého úhlu. Stehna dítěte by se při přisunutí židle ke stolu neměla zespodu stolu dotýkat.
2. Dbejte o pečlivé **nařízení hloubky sedu**. Když je dítě opřené, nesmí sedátko tlačít v podkolení, to by ho nutilo neopírat se. Mezi přední stranou sedátka a lýtkem, by měl být prostor minimálně 3 cm.
3. **Podnožka** musí být v takové výšce, aby nožičky svíraly pravý úhel a aby sedátko netlačilo, díky chybnému podepření, na svaly spodní strany stehen.
4. Pro starší děti (od cca 7-9 let) zaměníme zkrácené sedátko za hlubší podnožku, tím získáme pro ně hlubší sed. I když starší dítě cca ve 12 letech pohodlně dosáhne plnou ploškou nohy na zem, zkrácené sedátko nechte v židli, úplně zasunutě vzad, aby chránilo svorník před prošlápnutím.

## 1. PŘIPEVNĚNÍ KLÍNU

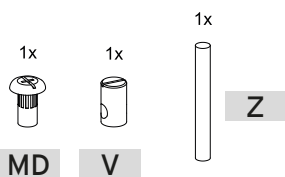
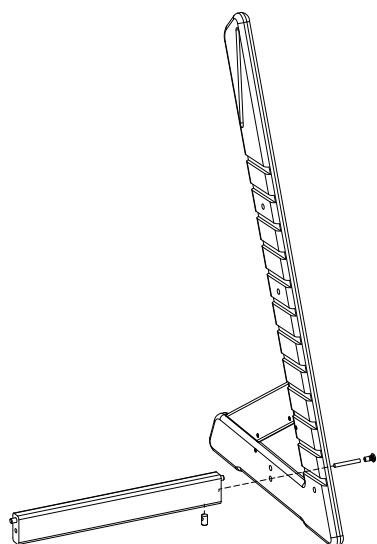
**Krok 1** - Zasunutí klínu a jeho připevnění do nohy židle

**Krok 2** - Zasunutí přepážky a její připevnění

**2. ZASLEPENÍ NEVYUŽITÝCH OTVORŮ MEZI OPĚRKAMI ZAD** (pevně přitáhneme!)



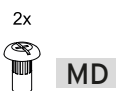
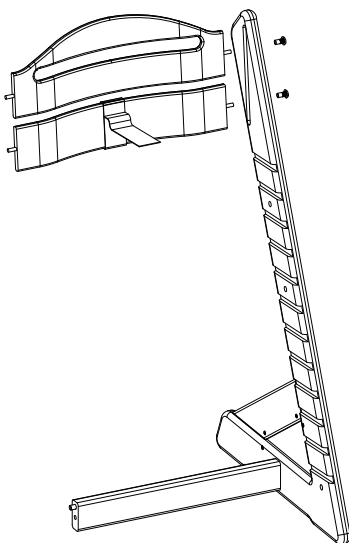
### 3. PŘIPEVNĚNÍ SPOJOVACÍHO HRANOLKU



### 4. PŘIPEVNĚNÍ ZÁDOVÝCH OPĚREK K BOKU ŽIDLE

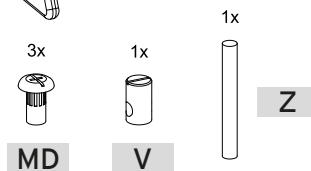
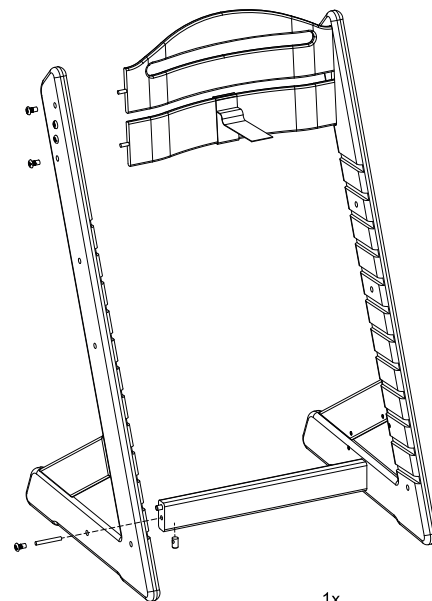
**Matice ještě neutahujeme!!!**

Navlékneme očko pásku pro větší děti nebo kšandy k pultíku, pokud máme ve výbavě židle.



### 5. PŘIPEVNĚNÍ DRUHÉHO BOKU ŽIDLE

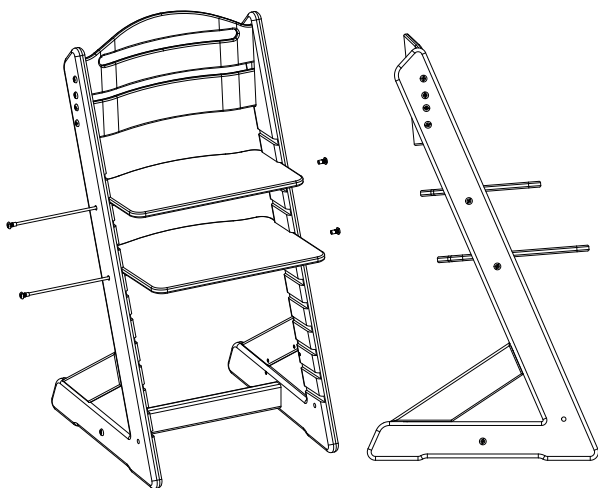
**Matice ještě nedotahujeme!!!**



### 6. ZASUNUTÍ SEDÁTEK A SVORNÍKŮ DO ŽIDLE

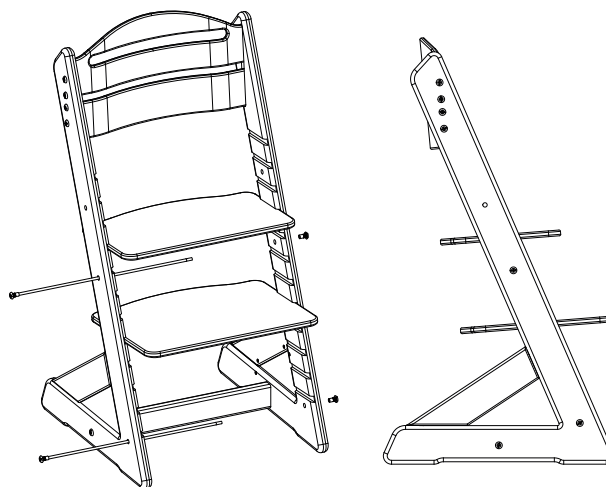
#### Varianta A

Umístění sedátek a svorníků pro nejmenší děti, nebo starší, ale k vyššímu stolu



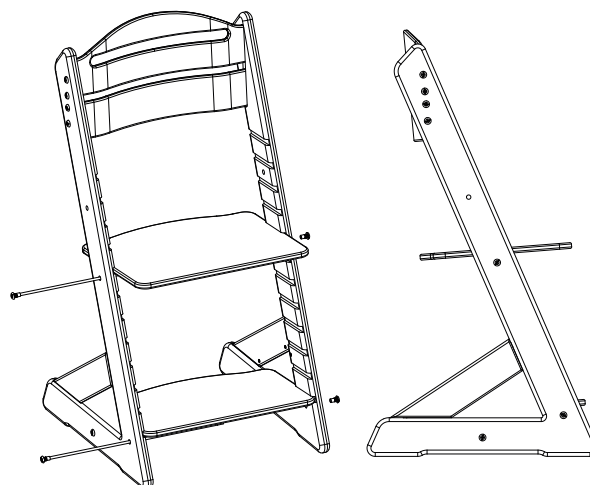
#### Varianta B

Umístění sedátek a svorníků pro děti do 8 let



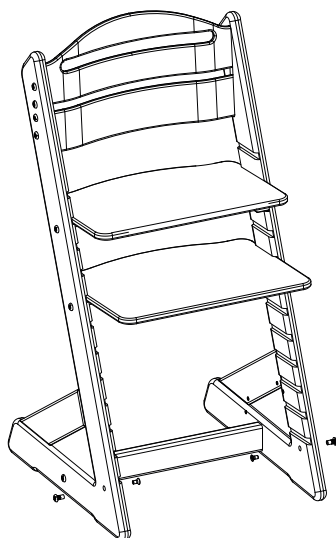
#### Varianta C

Umístění sedátek a svorníků pro starší děti  
Kratší sedátko (MS) teď slouží jako podnožka  
a hlubší sedátko (VS) jako sedák



Kování je stejné pro varianty A, B a C

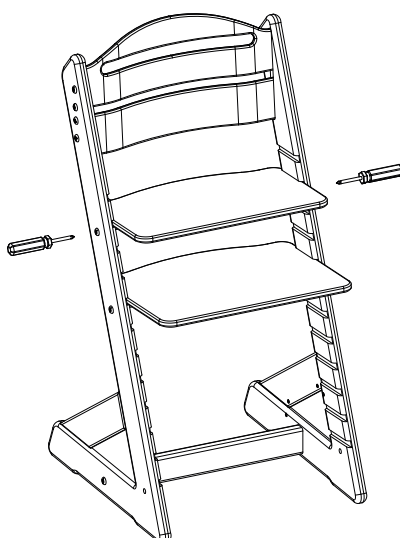
## 7. ZASLEPENÍ POSLEDNÍCH NEVYUŽITÝCH OTVORŮ



Pokud chcete využít jednu opěrku zad, máte k židli područky a nastavení zádové opěrky Vám vyjde do područkového otvoru, potřebujete delší matice, které nejsou součástí balení. Každý je nepotřebuje, proto zasíláme na požádání. Prázdné otvory zaslepíme pomocí matice MD (2 ks) a šroubu ŠS (2 ks).

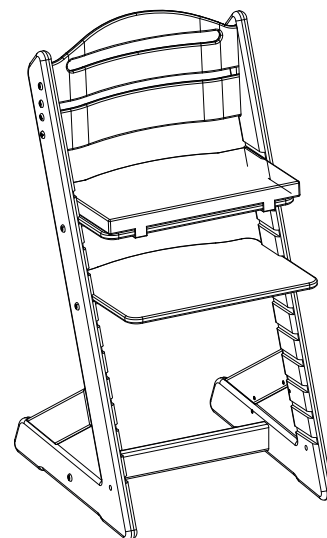
## 8. DOTAHOVÁNÍ MATIC

Používáme správný nástroj a utahujeme s citem, aby nedošlo k poničení matic.



**Postup dotahování je pro ukotvení sedátek velmi důležitý!!!**  
Jako první se musí utáhnout napevno horní svorník, poté pokračujeme střídavě dole a nahoře a vpravo a vlevo, aby se židle stahovala rovnoměrně. Svorník pod spodním sedátkem (podnožkou) nepřetahujeme, abychom nezpůsobili kývání židle. Pouze tak, aby se sedátka nevysunovala.

## 9. PŘIPEVNÍME MOLITANOVÝ SEDÁK



Pásy jsou delší, aby mohly sloužit i starším dětem na hlubším sedátku, i pro připevnění na opěrku zad. V případě potřeby zkrátíme zapošítim.

## BEZPEČNOSTNÍ UPOZORNĚNÍ

- Upozornění: **NIKDY NENECHÁVEJTE DÍTĚ BEZ DOZORU!**
- Nebezpečí pádu: Nenechte dítě šplhat na výrobek.
- Pozor na nebezpečí převrnutí, když dítě zapře nohy o stůl nebo jiný předmět.
- Nepoužívejte výrobek, pokud nejsou všechny součásti připevněné a seřízené, nebo je jeho část rozbitá, roztržená či chybí.
- Pravidelně kontrolujte utažení šroubů.
- Židli používejte pouze na rovné a dostatečně tvrdé podložce.
- Neumisťujte do blízkosti topných zařízení.
- Nepoužívejte pro mladší děti, které ještě samy nesedí bez opory.
- Děti do 1,5 roku musí na židli sedět pouze za pomoci přídržného zařízení.

## NÁVOD NA ÚDRŽBU VÝROBKU

Povrch židle udržujte výhradně pomocí přípravků určených na ošetřování dřeva, bez abrazivních složek, aby nedošlo k porušení laku. Co nejdříve po zvlhčení povrchu, zajistěte jeho vytření do sucha. **Pozor!** Je nutné čas od času kontrolovat utažení šroubů, protože dřevo „pracuje“, aby nedošlo k vysunutí sedáku a úrazu dítěte. Také se za čas může stát, že dojde k vysunování sedáku i při utažených šroubech. Jednoduchou opravou je pak vložení do drážky se sedákem nebo podnožkou kusu gumového těsnění nebo jiného pružného materiálu a opětovného přitažení šroubů. **Nepoužívejte výrobek, dokud není vada odstraněna!** Sedáky a vatelínové kalhotky perte na 40°C v pračce s prádlem podle barevnosti.

### DOPORUČENÍ PRO PRÁNÍ SEDÁKU:

Látkový obal molitanu není snímatelný, proto je dobré v několika místech sedák prošíť před praním nití, aby se zamezilo pohybu molitanu uvnitř. Jinak může vzniknout ze sedáku „nevzhledná koule“. Po vyprání nit zase vytáhněte. Sedák je šitý z nepředpírané látky, takže je trochu větší, aby byla vůle na vysrážení látky při praní. Všechny látky na sedácích jsou bavlněné, Iněný sedák je materiálově bavlna se Inem.

### SEZNAM DOPLŇKŮ:

- Komplet pultík se stabilizačními botičkami
- Samostatné stabilizační botičky
- Pásek pro větší děti
- Sedák navíc na opěrku zad
- Stupínek (přidané další velké sedátko)
- Zvyšující podstavec (k vyšším stolům)